

Características do Produto

Luminária decorativa ornamental ATRIA tecnologia LED, proporciona um ótimo desempenho fotométrico, design moderno apropriado para aplicações em áreas externas valorizando e modernizando o ambiente, instalação simples e segura.

Corpo fabricado em alumínio de alta resistência mecânica e à corrosão, excelente dissipação térmica, garantindo maior durabilidade da vida útil do LED. Grau de proteção IP65, parafusos de aço inox.

Acabamento com pintura eletrostática especial na cor cinza, outras cores sob encomenda.

Aplicações

Ideal para aplicações em parques, praças, estacionamentos, condomínios e shopping centers.

Informações Técnicas

| Modelos | FLED 540-50 | FLED 540-80 | FLED 540-100 |
|------------------------------|-----------------|-------------|--------------|
| Potência | 50W | 80W | 100W |
| Tecnologia do Led | SMD | | |
| Eficácia do LED | 157 lm/W | | |
| Tensão de funcionamento | 220-277 Vca | | |
| Fator de potência | ≥ 0.95 | | |
| Distorção harmônica (THD) | ≤ 10% | | |
| Frequência de operação | 50/60 Hz | | |
| Classe elétrica | I | | |
| Protetor de surto – DPS | 10 kV | | |
| Grau de proteção | IP65 | | |
| Temperatura de operação | -10°C +45°C | | |
| Manutenção do fluxo luminoso | 78.000 hs - L70 | | |
| Garantia da luminária | 3 anos * | | |

Características Fotométricas

| | | | |
|-----------------------------------|----------------|-----------|-----------|
| Fluxo luminoso da luminária | 7.000 lm | 11.200 lm | 14.000 lm |
| Eficiência da luminária | 140 lm/W | 140 lm/W | 140 lm/W |
| Índice de reprodução de cor (IRC) | ≥ 70 | | |
| Temperatura de cor | 5.000K/ 4.000K | | |
| Distribuição fotométrica | 120º | | |

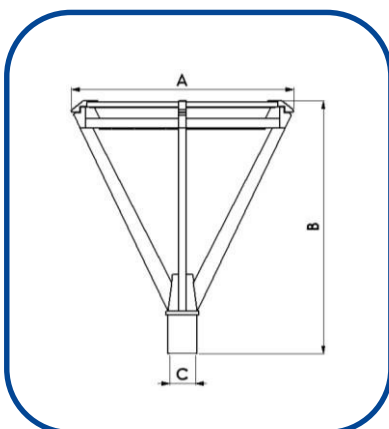
Características Construtivas

| | | | |
|-------------------|--|--|--|
| Material do Corpo | Alumínio | | |
| Material da lente | Cristal temperado | | |
| Instalação | Ø48 mm a 60.3 mm | | |
| Dimensões | A: 510 mm/ B: 670 mm/ C: 48 ou 60,3 mm | | |

*Garantia válida de acordo com "termo de garantia Fortlight", consulte-nos para maiores informações.

Valores informados sujeitos a variação de ± 5 %

Dimensões



Curva Fotométrica

